

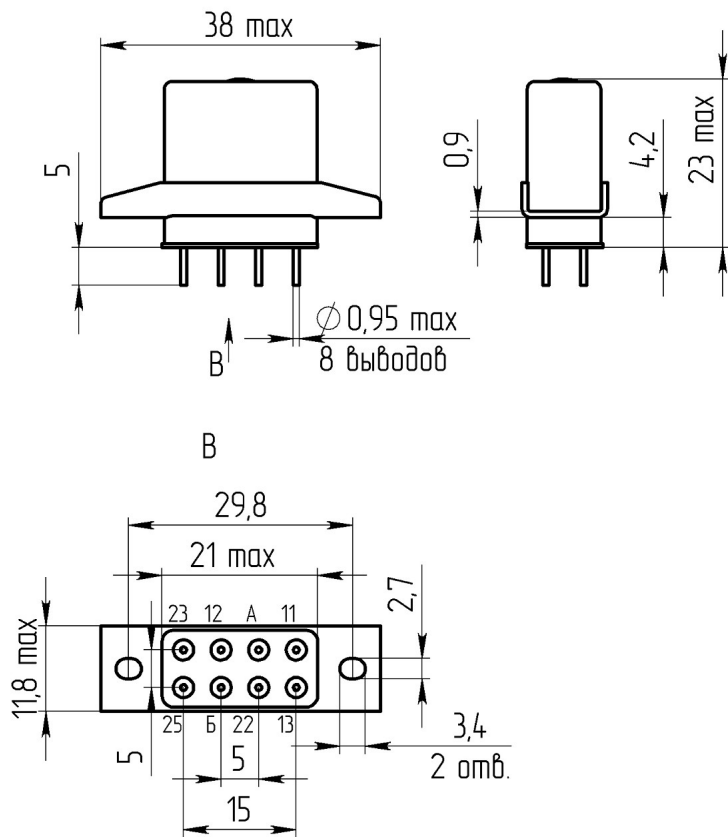


83

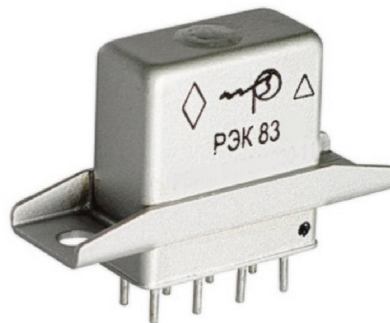
.647611.020-13

.647611.020

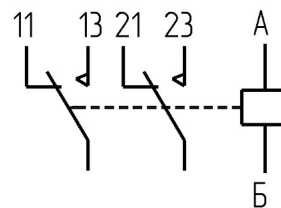
Габаритные и установочные размеры



Внешний вид



Электрическая принципиальная схема



83

83

Степень герм. не более, $\text{м}^3 \cdot \text{Па} \cdot \text{с}^{-1}$

$1,33 \cdot 10^{-9}$

0,15; 10/ 99,9

21

12

160 ± 16

6,5



"

"

83

.647611.020-13

.647611.020

0,8

8

7

0,15

500

1000

34

5

115

0,5

100000

- 65 + 125

75

20 g 1 2000

500 g 9

75g

от 1,33· 10⁻⁶ до 304000

25